



SUMMA SNIJPLOTTERS

S One | S Class 3-serie

Wereldberoemde
vinyl- en contour
snijplotters



OVER SUMMA

Summa is een fabrikant van innovatieve snijapparatuur die bedrijven en mensen helpt om hun toepassingen volgens de hoogste normen af te werken. Door uitstekende kwaliteit te leveren die voldoet aan deze hoge normen, wordt de reputatie van Summa voor het leveren van 'legendary performance' hoog gehouden.

Bedrijven wereldwijd gebruiken de snijoplossingen van Summa voor producten in de druk-, signage-, display-, kleding- en verpakkingindustrie. Met de snijoplossingen van Summa is uw bedrijf klaar voor het afleveren van perfect gesneden producten vandaag én morgen!

www.summa.com | [#SummaFinish](https://twitter.com/SummaFinish)



Over Summa	02
<hr/>	
Introductie van Summa snijplotters	04
<hr/>	
De gerenommeerde snijplotters van Summa zijn ontworpen om hoogwaardige contoursnijpresetie te leveren voor geprinte afbeeldingen op vinyl en zachte plaatmaterialen.	
Sleepmesttechnologie	05
Tangentiële mesttechnologie	06
Geavanceerde snijfuncties	07
Registratiemarkeringen (OPOS Contoursnijden)	08
Twin Workflow - F-Serie	09
Summa S One snijplotters	10
<hr/>	
De S One-serie is de volgende stap in de groei van uw bedrijf, ontworpen met de nadruk op ergonomie en eenvoud in gebruik. Ontdek de modellen en hun innovatieve en toekomstgerichte functies.	
Modellen	12
Tray One sheet feeder	16
Technische specificaties	17
Summa S Class 3 snijplotters	18
<hr/>	
Met zijn eersteklas engineering en geavanceerde snijtechnologie is de S Class 3-serie een uitstekende keuze voor professionele gebruikers die prestatie, precisie en veelzijdigheid eisen.	
Modellen	20
Snijtechnologieën	24
Functies en materiaalverwerking	26
Technische specificaties	27
Summa GoSign Software	28
<hr/>	
Krachtige, intern ontwikkelde software op maat van de Summa snijplotterseries.	
Bestelcodes	31
<hr/>	

SUMMA SNIJPLOTTERS, ONTWIKKELD OM LANG MEE TE GAAN

Summa biedt twee geavanceerde snijplotterproductlijnen, gebaseerd op meer dan 30 jaar ervaring in het ontwikkelen van 's werelds allerbeste snijplotters: de Summa S One-serie en Summa S Class 3-serie.

Beide series zijn ontworpen op basis van solide betrouwbaarheid en uitmuntende expertise. Ze zijn voorzien van de hoogste kwaliteit engineering en meest geavanceerde snijtechnologie om optimale snij nauwkeurigheid te leveren voor gedrukte afbeeldingen.

Een Summa snijplotter is uw eerste keuze waarbij waarde en betrouwbaarheid voorop staan, uitgerust met slimme technologieën om u te helpen uw snijjobs vlekkeloos te klaren. Geniet van de gebruiksvriendelijke functies om je snijworkflow zo efficiënt mogelijk op te bouwen.



S Class 3 en S One Series

Sign & Display

De Summa snijplotterseries zijn ontworpen voor een breed scala aan toepassingen voor de Sign & Display markt. Bereik perfect gesneden stickers, verkeersborden, reclameborden, etc. met de S Class 3 en S One snijplotters.

De wereld van Sign en Display is breed en veelzijdig. Summa snijoplossingen voor vinyl kunnen uw print & cut workflow optimaliseren, de deadlines van uw klanten halen en perfect afgewerkte eindproducten leveren.

- (One-off) Stickers
- Etiketten
- Raamstickers
- Voertuigbelettering en -afbeeldingen
- Raambelettering
- Flock/Flex-sjablonen
- Kleine letters/details
- Technisch textiel

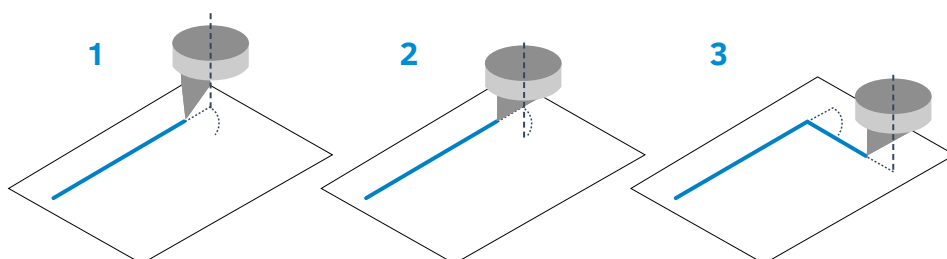
Sleepmestechologie

Sleeptechniek is de meest gebruikte techniek op de markt om ontwerpen te verwerken voor reclameborden, lichtbakken, raamafbeeldingen enzovoort. Afhankelijk van de materiaaldikte kunnen er echter enkele vervormingen of afwijkingen in de hoeken optreden bij gebruik van deze techniek.

Summa lost dit op met verbeterde functies om dergelijke vervormingen te voorkomen en de sleepbeweging te optimaliseren om de best mogelijke snijkwaliteit te verkrijgen.

Sleepbeweging

1. Het sleepmes stopt met snijden voordat het een hoek ingaat.
2. Het excentrische mes wordt geroteerd door een sleepbeweging uit te voeren naar de gewenste hoek, zonder het materiaal te verlaten.
3. Zodra de sleepbeweging is voltooid, gaat het snijden van de hoeken verder.



Tangentiële mestechnologie

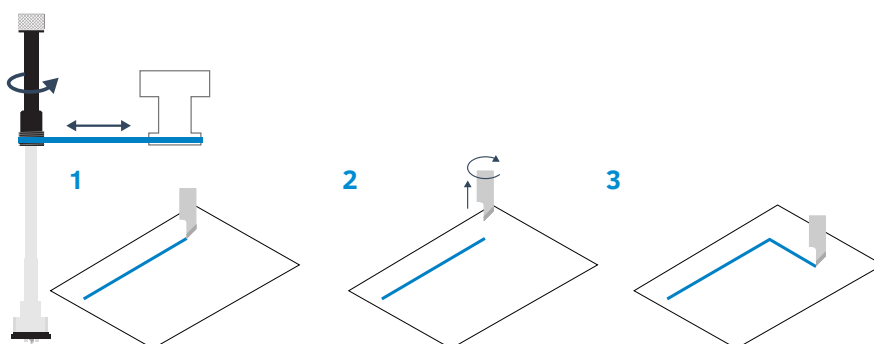
Summa's unieke tangentiële snijtechnologie levert ultieme snijprecisie en prestaties. Het gemotoriseerde mes is ideaal voor het snijden van grote borden, stickers, kleine teksten en details. Deze technologie is beschikbaar op de Summa S Class 3 T- en TC-serie. In combinatie met een verbazingwekkende reeks innovaties en ingebouwde mogelijkheden, biedt deze serie u het beste wat er te vinden is in snijplottertechnologie.

Tangentiële snijkop | S Class 3 T(C)-serie

Met computergestuurde mesrotatie en tot 1000 gram snijkracht combineert Summa's T-serie de precisie van een vlakbed-snijplotter met het gemak en de snelheid van een vinyl-snijplotter dankzij onze legendarische tangentiële snijkop. De T-serie snijdt met meer kracht en nauwkeurigheid dan elke andere snijplotter in zijn klasse.

STERKSTE PUNTEN

- Unieke Summa technologie
- Gemotoriseerd mes en nauwkeurige dieptecontrole
- Perfect om dik, dun en hard materiaal te snijden
- Ultieme snijprecisie in hoeken en de kleinste details



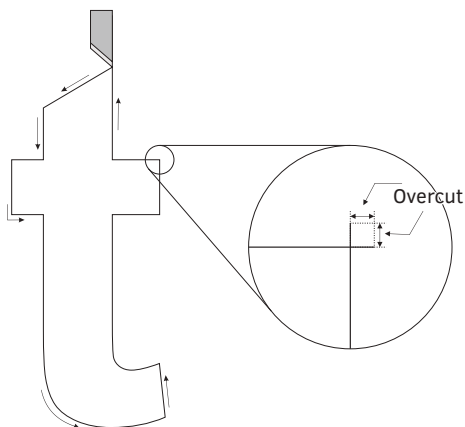
Tangentiële beweging

1. Het tangentiële mes stopt met snijden vlak voor een hoek.
2. Een motor tilt het mes op en heroriënteert het.
3. Zodra het mes de gewenste hoek heeft bereikt, wordt het neergelaten en snijdt het de hoek.

Geavanceerde snijfuncties

Interne Intelligentie

Summa snijmachines zijn uitgerust met intelligente processen die de snijgegevens optimaliseren. Alle Summa snijplotters gebruiken een geavanceerde vector-look-ahead-technologie die complexe afbeeldingen en letters met verbeterde efficiëntie snijdt. De snijtijd wordt aanzienlijk verkort, de hoeken zijn vloeiender en de motoren worden minder belast, wat de levensduur van de plotter verlengt.

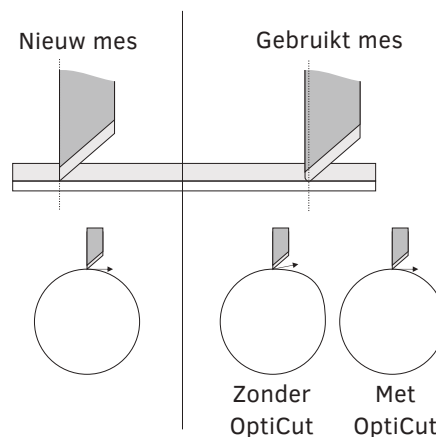


OverCut

OverCut verlengt de vector aan het begin en aan het einde van een vector. Hierdoor wordt het ontwerp volledig uitgesneden. Zonder OverCut is het mogelijk dat de snijlijn niet volledig gesloten wordt, wat problemen kan veroorzaken bij het pellen.

OptiCut

OptiCut, een functie die speciaal is ontwikkeld voor sleepmestoestellen, simuleert tangentieel snijden. Deze functie compenseert messlijtage en zorgt via een complexe snijbeweging voor de juiste oriëntatie van het mesje. Deze revolutionaire technologie geeft u optimale kwaliteit en verlengt de levensduur van uw mesjes



Summa FlexCut

Met Summa's FlexCut functie kunt u eenvoudige ontwerpen volledig door het materiaal snijden. Als alternatief wordt één lengte helemaal door het materiaal gesneden en één lengte tot halverwege. Op deze manier wordt een scheurlijn gecreëerd. Deze zorgt ervoor dat het materiaal een zekere stijfheid behoudt tijdens het transport door de snijplotter, terwijl het achteraf gemakkelijk uit het ontwerp te verwijderen is.



Materiaaltransport

Materiaaltransport is wellicht een van de meest ingewikkelde aspecten bij het snijden van vinyl. De kleinste fout kan leiden tot materiaalverspilling, tijdverlies en frustraties bij de operator. Daarom biedt Summa een uitstekend volgsysteem aan en een uitgebreide reeks functies om ervoor te zorgen dat uw Summa S One of S Class 3 snijplotter perfect en vlekkeloos presteert.



Registratiemarkeringen (OPOS Contoursnijden)

Summa's geautomatiseerde contour-uitlijningssysteem OPOS staat voor Optical Positioning System. De OPOS-sensor registreert gedrukte vierkantjes die rond de afbeelding worden geplaatst. Hierdoor kan OPOS de exacte positie van de geprinte afbeelding bepalen en kunt u waardevolle bedrukte en gelamineerde vinylafbeeldingen met het volste vertrouwen en gemak uitsnijden.

OPOS X

De OPOS X-functie, beschikbaar op alle Summa modellen, gebruikt een sensor om automatisch de registratiemarkeringen te zoeken. De mogelijkheid om meerdere registratiemarkeringen te gebruiken is een unieke OPOS-functie en garandeert de best mogelijke nauwkeurigheid. De OPOS X-sensor detecteert zelfs registratiemarkeringen door dikke gelamineerde afbeeldingen met ongelijke textuur en tilt zo het contoursnijden naar een veel hoger niveau.

OPOS XY / OPOS XY2

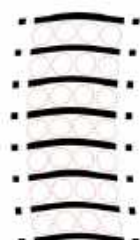
De OPOS XY-uitlijningsmethode maakt het mogelijk om naast de OPOS-markeringen een lijn over de printbreedte te meten. Hierdoor wordt de kromming of vervorming van het materiaal automatisch over de breedte van de afdruk aangepast. De OPOS XY2-uitlijningsmethode voegt een extra meetlijn toe aan de achterkant van de afdruk, waardoor eventuele veranderingen in de afdrukkromming tussen het begin en het einde van uw afdrukaak kunnen worden gecompenseerd.

OPOS Barcode

De OPOS-barcodefunctie is een productiviteitstool waarbij meerdere snijjobs verwerkt kunnen worden zonder tussenkomst van een operator. Dit sluit het risico dat de verkeerde gegevens worden afgedrukt uit. De OPOS X-sensor leest de barcode en stuurt het juiste jobnummer naar de computer. De computer levert dan de bijpassende snijdata, die onmiddellijk door de snijplotter wordt verwerkt. Als de snijjob klaar is, gaat de snijplotter automatisch op zoek naar de volgende job en de bijbehorende barcode.

OPOS Xtra

De volgende evolutie in OPOS is OPOS Xtra. Deze uitlijnmodus pakt onregelmatige materiaalvervorming over de lengte van de afdruk aan door extra XY-lijnen tussen de ontwerpen toe te voegen. Dit verhoogt de nauwkeurigheid en uitlijningsmethode bij het snijden van bijvoorbeeld zeer kleinere stickers.



OPOS uitlijnsystemen zijn beschikbaar voor alle modellen



“Dankzij het gebruik van de Summa snijplotter zijn we in staat nieuwe mogelijkheden en oplossingen te creëren, zoals het verwerken van nautische zeilen. Dit specifieke substraat is een speciaal textiel dat zeer hard en stijf is om te bedrukken en te snijden. In het verleden slaagden we er niet in om ze goed te verwerken, maar dankzij Summa's expertise - zowel in product als in service - zijn we nu in staat om deze zeilen af te leveren met geweldige afwerkingsresultaten.”

/ Industria Graphica FG over hun investering in een Summa snijplotter

Twin-workflow met F-serie vlakbed-snijplotters

Om de productiviteit en flexibiliteit in je finishing workflow te maximaliseren, kunt u de Twin-workflow gebruiken. Het combineert de kracht van een Summa vinylsnijplotter met een F-serie vlakbed-snijplotter, wat betekent dat u bijvoorbeeld kunt kiss-cutten op de vinyl snijplotter en doorsnijden op de vlakbed-snijplotter.

Twin-workflow is ontwikkeld voor operators die het gebruik van hun apparatuur willen optimaliseren. Door deze workflow te gebruiken, worden productiviteit en prestaties naar een hoger niveau getild. De soepele integratie van de snijplotters in bestaande workflows draagt ook bij aan de productiviteit, prestaties en winstgevendheid van de klant!

Video: www.summa.com/video/twin



Video:
Scan de QR-
code om alle
Summa video's
te bekijken



SUMMA S ONE-SERIE, ONTWIKKELD OM MEE TE GROEIEN MET UW BEDRIJF

Met de S One-serie biedt Summa een toekomstbestendige en betrouwbare productlijn, ontworpen op basis van jarenlange ervaring, up-to-date technieken en door goed te luisteren naar de snijbehoefte van de klant. Diverse soorten rolmateriaal zoals flock, vinyl en zachte materialen kunnen efficiënt en snel worden verwerkt. Een veelvoud aan intelligente functies gecombineerd met een gestroomlijnde ergonomie maken de S One-serie de ideale vinyl-snijplotter om mee te groeien met uw bedrijf.



De gamechanger voor uw bedrijf

De S One-serie is de volgende stap in de groei van uw bedrijf en is ontworpen met de nadruk op ergonomie en gebruiksgemak. Een extreem snel OPOS-sensorsysteem compenseert elke vervorming van de afdruk en verhoogt de snelheid waarmee registratiemarkeringen worden gelezen. Een efficiënt sleepmes biedt een druk van 600 gram, waardoor u gelamineerde ontwerpen met gemak kunt snijden. Met de geavanceerde OPOS Xtra-functie kunnen de meest ingewikkelde kleine stickerjobs met de hoogste nauwkeurigheid worden verwerkt.

Summa's legendarische materiaaltransport-systeem maakt het mogelijk om snijjob na snijjob te verwerken. We bieden een trackinggarantie aan tot 8m per opdracht. De zeer duurzame titaniumgecoate aandrijfcylinders zorgen ervoor dat u jarenlang intensief kunt werken met het beste materiaaltransportsysteem dat op de markt verkrijgbaar is. Extra interne intelligentie minimaliseert menselijke fouten en tussenkomst van de operator.

State of the art engineering, geavanceerde GoSign-software en veelzijdige uitbreidingsopties garanderen ongeëvenaarde snijkwaliteit. Dit is precies wat de S One snijplotter tot uw eerste keuze maakt: een hoogwaardige snij-oplossing waarbij waarde en betrouwbaarheid voorop staan.

Belangrijkste kenmerken

De S One-serie is verkrijgbaar in verschillende maten en verschillende configuraties. Alle modellen omvatten basiskenmerken die bijdragen aan de sterkte, de betrouwbaarheid en het gebruiksgemak van de snijplotter.

Geavanceerde snijtechnologie

De S One-serie biedt u geavanceerde snijtechnologie zonder compromissen. Up-to-date technieken zorgen voor de hoogste nauwkeurigheid bij het contoursnijden van gedrukte afbeeldingen. Dit maakt van de S One-snijplotter een flexibele en toekomstbestendige eenheid. De perfecte partner voor uw bedrijf!



Gebruiksgemak

Geniet van verbeterd gebruiksgemak met geïntegreerde intelligente functies, zoals een intuïtief touchscreen, blauwe mechanische onderdelen voor eenvoudige manipulatie en gemakkelijke verbinding met de meest gebruikte computers op de markt.



Summa GoSign Software

GoSign is uw eerste keus snijsoftware ontworpen voor de Summa snijplotters. Beheer uw gekozen workflow met grote flexibiliteit en automatische snijopties, aangepaste configuratie van actiesets, eenvoudige plug-ins voor ontwerpprogramma's en nog veel meer.

Legendary performance

De S One-serie is gebouwd op de 'legendary performance' van Summa, met een uitstekend materiaaltransportsysteem om de snijjob nauwkeurig en continu te verwerken. De OPOS Xtra-uitlijningsmethode, voegt extra XY-lijnen tussen de ontwerpen toe om onregelmatige materiaalvervorming over de lengte van de afdruk te elimineren. Deze methode is vooral gunstig voor de verwerking van kleine stickers.



Summa S One Serie

SUMMA S1 D60

De S1 D60 is Summa's kleinste vinyl-snijplotter en vertegenwoordigt de ideale snijoplossing voor beginnende signmakers die hun snijworkflow willen automatiseren en hun snijtoepassingen willen uitbreiden. Deze snijplotter van handig formaat is misschien klein, maar presteert grootse dingen.

Belangrijkste voordelen

- Geavanceerde snijtechnologie
- Ergonomisch ontwerp
- Gebruiksvriendelijke features
- Nieuwste uitlijningsmethode
- Legendarisch materiaaltransport
- Connectiviteitsopties: USB, Ethernet en WiFi (afhankelijk van regio)
- Summa GoSign Software
- Desktop snijplotter
- Automatisering via PostNet Barcode
- Optionele stand / mand
- Optionele Tray One sheet feeder
- Ideaal voor media tot 60 cm breed



Technische specificaties

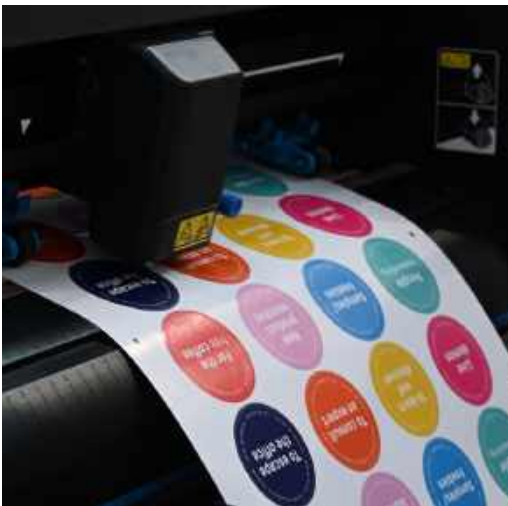
Model	S1 D60	
Afmetingen	97 x 40.6 x 30.4 cm	
Materiaalbreedte	7.9 tot 70.5 cm	
Max. Snijbereik Breder ladenmodus *	59 cm x 50 m 65 cm x 50 m *Breder laden'-modus maakt een groter snijbereik mogelijk: +/- 6 cm	
Uitlijningstype	<ul style="list-style-type: none"> • OPOS X - OPOS Xtra • Barcode-jobherkenning 	<ul style="list-style-type: none"> • Tot 2 x 64 markeringen op de X-lijn • Y-lijncompensatie
Materiaaltransport	8 m max. binnen gegarandeerde specificaties voor materiaal kleiner dan 762 mm	4 m max. binnen gegarandeerde specificaties voor materiaal groter dan 762 mm
Materiaaldikte	0,05 mm tot 0,25 mm / 0,8 mm met optioneel zandstraalmes	
Nauwkeurigheid	0,2% van de verplaatsing of 0,25 mm (de grootste waarde is van toepassing)	
Snelheid	Tot 1131 mm/s diagonaal	
Versnelling	Tot 3 G diagonaal	
Mesdruk	0 tot 600 gr	
Andere kenmerken	FlexCut (doorsnijden)	
Connectiviteitsopties	Ethernet, USB, WiFi (afhankelijk van regio)	
Benodigd vermogen	100-240 VAC, 50/60 Hz	
Meegeleverde software	Summa GoSign Software, Summa Cutter Control / Plug-in: Illustrator, CorelDraw, MacSign	
Snijtechnologie	Sleepmes	
*In 'breder laden'-modus wordt het materiaaltransportvermogen niet meer gegarandeerd.		

Belangrijkste kenmerken

De S1 D60 is de perfecte keuze voor zowel beginners als professionals. Het is compact, licht en geliefd bij flex- en flockgebruikers én voor het snijden van labels.

Dit apparaat kan eenvoudig aan uw behoeften worden aangepast met de stand en/of mandopties. Maximaliseer de precisie en kwaliteit door te kiezen voor de in de fabriek geïnstalleerde extra aandrukrolletjes die ervoor zorgen dat uw materiaal perfect vlak blijft.

Voor de liefhebbers van automatisering: koppel de Tray One sheet feeder (p.16) aan de plotter voor een naadloze, geautomatiseerde invoer van vellen en geniet van uitzonderlijke prestaties.



SUMMA S1 D120

De S1 D120 is de ideale tussenmaat voor het verwerken van snijjobs. Het blinkt uit in het snijden van gekleurde folies en bedrukte media, perfect voor signmakers die hun snijworkflow willen automatiseren en verbeteren. De S One-serie is uw eerste keuze, waarbij waarde en betrouwbaarheid voorop staan.

Belangrijkste voordelen

- Geavanceerde snijtechnologie
- Ergonomisch ontwerp
- Gebruiksvriendelijke features
- Nieuwste uitlijningsmethode
- Legendarisch materiaaltransport
- Connectiviteitsopties: USB, Ethernet en WiFi (afhankelijk van regio)
- Summa GoSign Software
- Inclusief stand
- Inclusief mand
- Automatisering via PostNet Barcode
- Ideaal voor media tot 123,5 cm breed



Technische specificaties

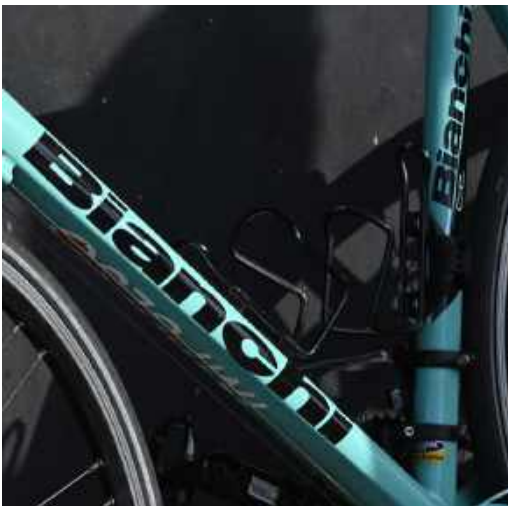
Model	S1 D120	
Afmetingen	161.5 x 70.4 x 111.2 cm	
Materiaalbreedte	13.3 tot 135 cm	
Max. Snijbereik Breder ladenmodus *	123.5 cm x 50 m 129.5 cm x 50 m 'Breder laden'-modus maakt een groter snijbereik mogelijk: +/-6 cm	
Uitlijningstype	<ul style="list-style-type: none"> • OPOS X - OPOS Xtra • Barcode-jobherkenning 	<ul style="list-style-type: none"> • Tot 2 x 64 markeringen op de X-lijn • Y-lijncompensatie
Materiaaltransport	8 m max. binnen gegarandeerde specificaties voor materiaal kleiner dan 762 mm	4 m max. binnen gegarandeerde specificaties voor materiaal groter dan 762 mm
Materiaaldikte	0,05 mm tot 0,25 mm / 0,8 mm met optioneel zandstraalmes	
Nauwkeurigheid	0,2% van de verplaatsing of 0,25 mm (de grootste waarde is van toepassing)	
Snelheid	Tot 1131 mm/s diagonaal	
Versnelling	Tot 3 G diagonaal	
Mesdruk	0 tot 600 gr	
Andere kenmerken	FlexCut (doorsnijden)	
Connectiviteitsopties	Ethernet, USB, WiFi (afhankelijk van regio)	
Benodigd vermogen	100-240 VAC, 50/60 Hz	
Meegeleverde software	Summa GoSign Software, Summa Cutter Control / Plug-in: Illustrator, CorelDraw, MacSign	
Snijtechnologie	Sleepmes	
*In 'breder laden'-modus wordt het materiaaltransportvermogen niet meer gegarandeerd.		

Belangrijkste kenmerken

Ontdek de ultieme partner voor een breed scala aan snijjobs - de S1 D120 is de ideale tussenmaat.

Deze game-changer, geliefd bij signmakers en grafische professionals, is bijzonder geschikt voor het verwerken van gekleurd vinyl om opvallende signs, tijdelijke displays en afdekzeilen te maken.

Geniet van de efficiëntie, het gebruiksgemak en de mogelijkheid om uw creatieve visies met uiterste nauwkeurigheid tot leven te brengen.



SUMMA S1 D140 (FX)

Op zoek naar een middelgrote snijoplossing? Kijk niet verder dan de S1 D140. Dit model is gespecialiseerd in print- en snijopdrachten en is ideaal voor signmakers die hun workflow willen automatiseren en stroomlijnen. Met de S One-serie kun je elke keer weer rekenen op waarde en betrouwbaarheid.

Belangrijkste voordelen

- Geavanceerde snijtechnologie
- Ergonomisch ontwerp
- Gebruiksvriendelijke features
- Nieuwste uitlijningsmethode
- Legendarisch materiaaltransport
- Connectiviteitsopties: USB, Ethernet en WiFi (afhankelijk van regio)
- Summa GoSign Software
- Inclusief stand
- Inclusief mand
- Automatisering via PostNet Barcode
- FX ontworpen voor gangbare (of populaire) materiaalbreedten
- Ideaal voor materiaal tot 138,5 cm breed
- Twin X functionaliteit



Technische specificaties

Model	S1 D140	
Afmetingen	176.5 x 70.4 x 111.2 cm	
Materiaalbreedte	18.7 tot 150 cm	
Max. Snijbereik Breder ladenmodus *	138,5 cm x 50 m 144,5 cm x 50 m *Breder laden'-modus maakt een groter snijbereik mogelijk: +/- 6 cm	
Uitlijningstype	<ul style="list-style-type: none"> • OPOS X - OPOS Xtra • Barcode-jobherkenning 	<ul style="list-style-type: none"> • Tot 2 x 64 markeringen op de X-lijn • Y-lijncompensatie
Materiaaltransport	8 m max. binnen gegarandeerde specificaties voor materiaal kleiner dan 762 mm	4 m max. binnen gegarandeerde specificaties voor materiaal groter dan 762 mm
Materiaaldikte	0,05 mm tot 0,25 mm / 0,8 mm met optioneel zandstraalmes	
Nauwkeurigheid	0,2% van de verplaatsing of 0,25 mm (de grootste waarde is van toepassing)	
Snelheid	Tot 1131 mm/s diagonaal	
Versnelling	Tot 3 G diagonaal	
Mesdruk	0 tot 600 gr	
Andere kenmerken	FlexCut (doorsnijden)	
Connectiviteitsopties	Ethernet, USB, WiFi (afhankelijk van regio)	
Benodigd vermogen	100-240 VAC, 50/60 Hz	
Meegeleverde software	Summa GoSign Software, Summa Cutter Control / Plug-in: Illustrator, CorelDraw, MacSign	
Snijtechnologie	Sleepmes	
*In 'breder laden'-modus wordt het materiaaltransportvermogen niet meer gegarandeerd.		

Belangrijkste kenmerken

Ervaar naadloze efficiëntie, want de S1 D140 (FX) verwerkt moeiteloos diverse materialen en levert met ongeëvenaard gemak nauwkeurig gesneden afbeeldingen.

In combinatie met de tijdbesparende barcode-workflowautomatisering voor Print&Cut-jobs wordt de tussenkomst van de gebruiker drastisch verminderd, waardoor een ononderbroken productiviteit mogelijk is. Ontgrendel het volledige automatiseringspotentieel en ervaar de opmerkelijke impact op uw workflow, waardoor elk project een koud kunstje wordt.

Het **FX-model** heeft vaste aandrukrolposities, wat betekent dat elke materiaalgrootte kan worden geladen, maar dat de marges niet kunnen worden geminimaliseerd. Het is perfect geschikt voor klanten die zich niet primair richten op de direct-cutmethode en die een gemiddelde werklast hebben.



SUMMA S1 D160

De S1 D160 is Summa's grootste snijplotter en biedt een grote flexibiliteit in de snijworkflow met de mogelijkheid om vele opdrachtformaten te verwerken. Alle S One-modellen zijn de ideale snijoplossing voor signmakers die hun snijworkflow willen automatiseren en verbeteren. De S One-serie is uw eerste keuze, waarbij waarde en betrouwbaarheid voorop staan.

Belangrijkste voordelen

- Sleepmessnijtechnologie
- Ergonomisch ontwerp
- Gebruiksvriendelijke features
- Nieuwste uitlijningsmethode
- Legendarisch materiaaltransport
- Connectiviteitsopties: USB, Ethernet en WiFi (afhankelijk van regio)
- Summa GoSign Software
- Inclusief stand
- Inclusief mand
- Automatisering via PostNet Barcode
- Ideaal voor materiaal tot 158 cm breed
- Twin X-functionaliteit



Technische specificaties

Model	S1 D160	
Afmetingen	196 x 70.4 x 111.2 cm	
Materiaalbreedte	18.7 tot 169 cm	
Max. Snijbereik Breder ladenmodus *	158 cm x 50 m 164 cm x 50 m 'Breder laden'-modus maakt een groter snijbereik mogelijk: +/-6 cm	
Uitlijningstype	<ul style="list-style-type: none"> • OPOS X - OPOS Xtra • Barcode-jobherkenning 	<ul style="list-style-type: none"> • Tot 2 x 64 markeringen op de X-lijn • Y-lijncompensatie
Materiaaltransport	8 m max. binnen gegarandeerde specificaties voor materiaal kleiner dan 762 mm	4 m max. binnen gegarandeerde specificaties voor materiaal groter dan 762 mm
Materiaaldikte	0,05 mm tot 0,25 mm / 0,8 mm met optioneel zandstraalmes	
Nauwkeurigheid	0,2% van de verplaatsing of 0,25 mm (de grootste waarde is van toepassing)	
Snelheid	Tot 1131 mm/s diagonaal	
Versnelling	Tot 3 G diagonaal	
Mesdruk	0 tot 600 gr	
Andere kenmerken	FlexCut (doorsnijden)	
Connectiviteitsopties	Ethernet, USB, WiFi (afhankelijk van regio)	
Benodigd vermogen	100-240 VAC, 50/60 Hz	
Meegeleverde software	Summa GoSign Software, Summa Cutter Control / Plug-in: Illustrator, CorelDraw, MacSign	
Snijtechnologie	Sleepmes	
*In 'breder laden'-modus wordt het materiaaltransportvermogen niet meer gegarandeerd.		

Belangrijkste kenmerken

De Summa S1 D160 is de ultieme oplossing voor grootformaatprojecten. Met zijn indrukwekkende vermogen om materiaal tot 158 cm breed te verwerken, zorgt het voor onberispelijke precisie op grote schaal.

Combineer het met onze F1612 vlakbed-snijplotter om het volledige potentieel van de **Twin X-functionaliteit** te benutten en een revolutie teweeg te brengen in uw Print&Cut jobs. Voeg daar de barcodeworkflow aan toe en u heeft de meest efficiënte en productieve workflow die er is.

Ervaar efficiëntie en veelzijdigheid als nooit tevoren en ontketen het grenzeloze potentieel van uw creatieve inspanningen



DE TRAY ONE SHEET FEEDER VOOR S1 D60

De Tray One sheet feeder verbetert de automatisering, vergemakkelijkt de materiaalverwerking en bespaart de operator van de snijplotter veel tijd. De Tray One is compatibel en achteraf aan te passen met het S1 D60-model uit de Summa S One-serie.

De combinatie van onze snijplotters met een sheet feeder is niet alleen voordelig voor grotevolumehandelaars, maar ook voor kleine ondernemingen, zoals copyshops en detailhandelaars. Door de Tray One te gebruiken, wordt elke kopie en elk vel eenvoudig en gemakkelijk gesneden. Vel na vel. Urenlang.

Efficiënt etiketten en vellen snijden

De Tray One is een efficiënte oplossing voor kleine en grote industrieën die etiketten en vellen verwerken, en biedt veel voordelen tot het stroomlijnen van uw Print&Cut-workflow:

- Efficiënte workflowopties met Summa GoSign-software.
- Ondersteuning van gangbare formaten kopieerapparaten: A4, A3 SRA3, S A3 Letter, Tabloid en Tabloid Extra.
- Direct snijden van losse vellen.
- Automatisch contoursnijden van bedrukte vellen (OPOS/OPOS Barcode).
- De printer kan met volledige vellen werken terwijl de stickers achteraf kunnen worden gesneden. Het risico dat voorgesneden labels loskomen in de printer is dus uitgesloten.



TECHNISCHE SPECIFICATIES

Model	S1 D60	S1 D120	S1 D140	S1 D160
Afmetingen	97 x 40.6 x 30.4 cm	161.5 x 70.4 x 111.2 cm	176.5 x 70.4 x 111.2 cm	196 x 70.4 x 111.2 cm
Materiaalbreedte	7.9 tot 70.5 cm	13.3 tot 135 cm	18.7 tot 150 cm	18.7 tot 169 cm
Max. Snijbereik Breder ladenmodus*	59 cm x 50 m 65 cm x 50 m	123.5 cm x 50 m 129.5 cm x 50 m	138.5 cm x 50 m 144.5 cm x 50 m	158 cm x 50 m 164 cm x 50 m
	'Breder laden'-modus maakt een groter snijbereik mogelijk: +/- 6 cm			
Aandrukrolletjes	2	3	4 (3 für FX)	4
Uitlijningstype	<ul style="list-style-type: none"> OPOS X - OPOS Xtra Barcode-jobherkenning 		<ul style="list-style-type: none"> Tot 2 x 64 markeringen op de X-lijn Y-lijncompensatie 	
Materiaaltransport	8 m max. binnen gegarandeerde specificaties voor materiaal kleiner dan 762 mm 4 m max. binnen gegarandeerde specificaties voor materiaal groter dan 762 mm			
Materiaaldikte	0,05 mm tot 0,25 mm / 0,8 mm met optioneel zandstraalmes			
Nauwkeurigheid	0,2% van de verplaatsing of 0,25 mm (de grootste waarde is van toepassing)			
Snelheid	Tot 1131 mm/s diagonaal			
Versnelling	Tot 3 G diagonaal			
Mesdruk	0 tot 600 gr			
Andere kenmerken	FlexCut (doorsnijden)			
Connectiviteitsopties	Ethernet, USB, WiFi (afhankelijk van regio)			
Benodigd vermogen	100-240 VAC, 50/60 Hz			
Meegeleverde software	Summa GoSign Software, Summa Cutter Control / Plug-in: Illustrator, CorelDraw, MacSign			
Snijtechnologie	Sleepmes			
*In 'breder laden'-modus wordt het materiaaltransportvermogen niet meer gegarandeerd.				



S1 D60



S1 D120



S1 D140



S1 D140 FX



S1 D160

NOTA'S

**NIEUWE
RELEASE**

SUMMA S CLASS 3-SERIE TILT CONTOURSNIJDEN NAAR EEN HOGER NIVEAU

S Class 3 tangentiële en sleepmessnijplotters zijn voorzien van eersteklas engineering en geavanceerde snijtechnologie. De nieuwe S Class 3 Serie is ontwikkeld om te voldoen aan de behoeften van echte professionals die niets minder eisen dan topprestaties, haarfijne precisie en ongeëvenaarde veelzijdigheid in hun werk. Met zijn geavanceerde technologie, intuïtieve software GoSign, duurzame constructie en tijdbesparende functies overtreft hij zelfs de meest veeleisende gebruikersverwachtingen.

Laat niets aan het toeval over en geniet van onze uitmuntende contoursnijkwaliteit!



Summa S Class 3 Serie

Blink uit met geavanceerde snijtechnologie

De Summa S Class 3 is niet alleen precies en veelzijdig, maar bewijst ook een duurzaam werkpaard te zijn dat lang meegaat. Het is gemaakt van eersteklas materialen, is geschikt voor intensief gebruik en levert dag in dag uit consistente resultaten van hoge kwaliteit.

De S Class 3 is een echte alleskunner die voldoet aan een groot aantal creatieve behoeften: van vinyl snijden tot nauwkeurig digitaal stansen en plotten op verschillende soorten materialen. Het is de ultieme keuze voor het nauwkeurig en betrouwbaar verwerken van dure folies en waardevolle vinylprints. Bereidt u voor om uw snijjobs naar nieuwe hoogten van uitmuntendheid te tillen met Europees vakmanschap. Vertrouw op de S Class 3 snijplotters en u kijkt nooit meer achterom.

Belangrijkste kenmerken

S Class 3 tangentiële en sleepmessnijplotters maken de weg vrij voor uitmuntend snijden door middel van een efficiënte en productieve workflow. Een breed scala aan geïntegreerde en optionele functies tilt uw snijproces en het comfort van de operator naar een hoger niveau.

Tangentiële snijtechnologie

De zeer geavanceerde tangentiële snijkoppen van de S Class 3T-serie hebben een uniek gemotoriseerd mes, waardoor de snijkoppen een ongeëvenaarde nauwkeurigheid en precisie tot in de kleinste details bereiken. Onze tangentiële snijtechnologie kan zelfs zware zandstralen, verfmaskers en reflecterende materialen aan.

Slim objecten sorteren en segmenteren

De sorteringsfunctie is ontworpen om telkens het meest optimale startpunt voor het snijden van objecten te selecteren. Daarnaast verbetert de unieke slimme segmenteringsfunctie de nauwkeurigheid van het snijden en vereenvoudigt het nabewerken. Als de segmentatie bijvoorbeeld is ingesteld op 40 cm, worden alle objecten binnen dit bereik in één keer gesneden.

Summa GoSign Software

Met onze krachtige interne GoSign-software kunt u de workflow van uw voorkeur eenvoudig en met grote flexibiliteit beheren.

Snel en nauwkeurig snijden met OPOS CAM (S Class 3 TC)

De nieuwe camera is performanter met nog snellere herkenningmogelijkheden dankzij de automatische gegevensverwerking in de snijplotter in plaats van in de externe software. Hiermee kunt u uitblinken in extreem snel en nauwkeurig snijden van korte of lange contoursnijtaken.

Performance Head functionaliteit (S Class 3 TC)

De S Class 3 TC-modellen zijn de meest geavanceerde snijplotters in de S3-serie. Hun zeer nauwkeurige snijkop kan nu twee gereedschappen tegelijk dragen. Hierdoor kunt u snijden en rillen of snijden en tekenen zonder van snijkop te wisselen.



SUMMA S3 75

Het kleinste model in de S Class 3 serie is de ideale snijoplossing voor een beginnende signmaker die kiest voor uitmuntend snijden en zijn productie naar een hoger niveau wil tillen.

Belangrijkste voordelen

- Geavanceerde snijtechnologie
- Ergonomisch ontwerp
- Gebruiksvriendelijke features
- Nieuwste uitlijningsmethode
- Legendarisch materiaaltransport
- Connectiviteitsopties
- Summa GoSign Software
- Cut & Crease en OPOS combineren (TC)
- Tangentiële of sleepmestechologie
- Controlelampje
- Camera- of sensorherkenning van registratiemarkeringen
- Barcodefunctionaliteit voor automatisering



Technische specificaties

Model	S3 75	
Afmetingen	141 x 69 x 111 cm	
Materiaalbreedte	6 tot 84 cm	
Max. Snijbereik Breder ladenmodus*	74.2 cm x 50 m 'Breder laden'-modus maakt een groter snijbereik mogelijk: +/- 7 cm	
Uitlijningstype	<ul style="list-style-type: none"> • OPOS X - OPOS Xtra • OPOS - CAM (fabrieksupgrade) • Barcode-jobherkenning 	<ul style="list-style-type: none"> • Tot 2 x 64 markeringen op de X-lijn • Y-lijncompensatie
Materiaaltransport	12 m max. binnen gegarandeerde specificaties voor materiaal kleiner dan 760 mm	4 m max. binnen gegarandeerde specificaties voor materiaal groter dan 760 mm
Materiaaldikte	0,05 mm tot 0,25 mm / 0,8 mm met optioneel zandstraalsleepmes / Tot 1,2 mm met tangentiële zandstraalmes	
Nauwkeurigheid	0,2% van de verplaatsing of 0,25 mm (de grootste waarde is van toepassing)	
Snelheid	Tot 1440 mm/s diagonaal	
Versnelling	Tot 4,25 G diagonaal	
Mesdruk	Sleepmes: Tot 400 gram / Tangentiële mes: Tot 1000 gram	
Extra pen of riltool druk	Tot 1000 gram	
Andere kenmerken	FlexCut (doorsnijden)	
Connectiviteitsopties	Ethernet, USB, WiFi	
Benodigd vermogen	100-120 / 220-240 VAC, 50/60 Hz, 85 VA maximaal	
Meegeleverde software	Summa GoSign Software, Summa Cutter Control / Plug-in: Illustrator, CorelDraw, MacSign	
Snijtechnologie	Sleepmes / Tangentiële mes	
Performance Head	Rilgereedschap / Vezelpen	
*In 'breder laden'-modus wordt het materiaaltransportvermogen niet meer gegarandeerd.		

Belangrijkste kenmerken

De Summa S3 75 is de kleinste snijplotter in de S3-serie. Het is zorgvuldig ontworpen om aan de behoeften van elke gebruiker te voldoen, van beginners tot doorgewinterde professionals. Met de mogelijkheid om (rol)materiaal tot 74 cm (+7 cm in de breder ladenmodus) te verwerken, is deze perfect op maat gemaakt voor flex- en flockgebruikers en professionals die labels snijden.

Precisie en kwaliteit kunnen worden gemaximaliseerd door te kiezen voor het tangentiële mes, waarmee u met gemak onberispelijke én resultaten bereikt.

De TC-kop is de perfecte oplossing voor zowel snij- als riltoepassingen met vellen in de maten A1 tot B1. De S3 75 verhoogt uw precisie, efficiëntie en productiviteit te verhogen.

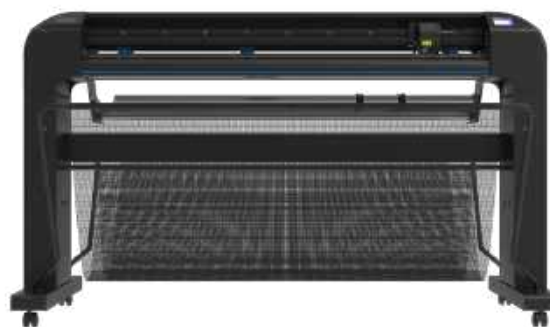


SUMMA S3 120

Deze middelgrote snijplotter uit de S Class 3-serie biedt meer veelzijdigheid in snijtoepassingen. Met ongeëvenaarde technologie en betrouwbaarheid levert deze snijplotter toonaangevende prestaties en precisie. Snel en eenvoudig.

Belangrijkste voordelen

- Geavanceerde snijtechnologie
- Ergonomisch ontwerp
- Gebruiksvriendelijke features
- Nieuwste uitlijningsmethode
- Legendarisch materiaaltransport
- Connectiviteitsopties
- Summa GoSign-software
- Tangentiële of sleepmestechologie
- Controlelampje
- Camera- of sensorherkenning van registratiemarkeringen
- Barcodefunctionaliteit voor automatisering



Technische specificaties

Model	S3 120	
Afmetingen	187 x 69 x 111 cm	
Materiaalbreedte	11.4 tot 130 cm	
Max. Snijbereik Breder ladenmodus*	120 cm x 50 m *Breder laden'-modus maakt een groter snijbereik mogelijk: +/- 7 cm	
Uitlijningstype	<ul style="list-style-type: none"> • OPOS X - OPOS Xtra • OPOS - CAM (fabrieksupgrade) • Barcode-jobherkenning 	<ul style="list-style-type: none"> • Tot 2 x 64 markeringen op de X-lijn • Y-lijncompensatie
Materiaaltransport	12 m max. binnen gegarandeerde specificaties voor materiaal kleiner dan 760 mm	4 m max. binnen gegarandeerde specificaties voor materiaal groter dan 760 mm
Materiaaldikte	0,05 mm tot 0,25 mm / 0,8 mm met optioneel zandstraalsleepmes / Tot 1,2 mm met tangentiële zandstraalmes	
Nauwkeurigheid	0,2% van de verplaatsing of 0,25 mm (de grootste waarde is van toepassing)	
Snelheid	Tot 1440 mm/s diagonaal	
Versnelling	Tot 4,25 G diagonaal	
Mesdruk	Sleepmes: Tot 400 gram / Tangentiële mes: Tot 1000 gram	
Andere kenmerken	FlexCut (doorsnijden)	
Connectiviteitsopties	Ethernet, USB, WiFi	
Benodigd vermogen	100-120 / 220-240 VAC, 50/60 Hz, 85 VA maximaal	
Meegeleverde software	Summa GoSign Software, Summa Cutter Control / Plug-in: Illustrator, CorelDraw, MacSign	
Snijtechnologie	Sleepmes / Tangentiële mes	
*In 'breder laden'-modus wordt het materiaaltransportvermogen niet meer gegarandeerd.		

Belangrijkste kenmerken

De Summa S3 120 is een geavanceerd middelgroot model dat ontworpen is om materiaal tot 120 cm (+7 cm in breder ladenmodus) te verwerken, waardoor het de ideale keuze is voor middelgrote projecten, zoals niet-prismatische verkeersborden en interne bewegwijzering.

De snijplotter is uitgerust met een sleepmes of tangentiële mes, waardoor de scherpste hoeken en randen ontstaan en een nauwgezet en een onberispelijk resultaat wordt gegarandeerd.

Het verbeterde snijvermogen en de snelle doorvoer maken deze krachtpatser tot de perfecte aanvulling op uw workflow, waardoor uw productiviteit, prestaties en winstgevendheid toenemen!

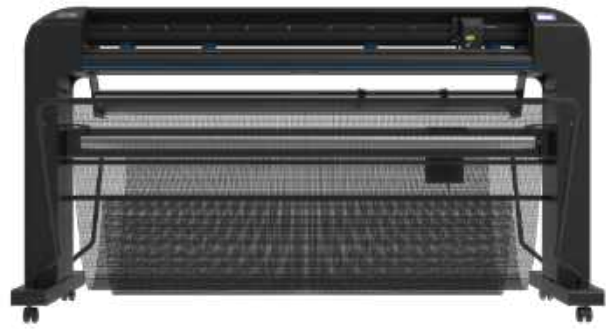


SUMMA S3 140

Deze middelgrote snijplotter in de S Class 3-serie kan een grotere materiaalbreedte aan, wat meer veelzijdigheid biedt in de snijtoepassingen. Met ongeëvenaarde technologie en betrouwbaarheid levert deze snijplotter toonaangevende prestaties en precisie. Snel en eenvoudig.

Belangrijkste voordelen

- Geavanceerde snijtechnologie
- Ergonomisch ontwerp
- Gebruiksvriendelijke features
- Nieuwste uitlijningsmethode
- Legendarisch materiaaltransport
- Connectiviteitsopties
- Summa GoSign-software
- Tangentiële of sleepmestecnologie
- Controlelampje
- Geavanceerde doorsnijfunctionaliteit
- Camera- of sensorherkenning van registratiemarkeringen
- Barcodefunctionaliteit voor automatisering
- Twin X-functionaliteit
- Oprolsysteem



Technische specificaties

Model	S3 140	
Afmetingen	202 x 69 x 111 cm	
Materiaalbreedte	17 tot 145 cm	
Max. Snijbereik Breder ladenmodus*	135 cm x 50 m *Breder laden'-modus maakt een groter snijbereik mogelijk: +/-7 cm	
Uitlijningstype	<ul style="list-style-type: none"> • OPOS X - OPOS Xtra • OPOS - CAM (fabrieksupgrade) • Barcode-jobherkenning 	<ul style="list-style-type: none"> • Tot 2 x 64 markeringen op de X-lijn • Y-lijncompensatie
Materiaaltransport	12 m max. binnen gegarandeerde specificaties voor materiaal kleiner dan 760 mm	4 m max. binnen gegarandeerde specificaties voor materiaal groter dan 760 mm
Materiaaldikte	0,05 mm tot 0,25 mm / 0,8 mm met optioneel zandstraalsleepmes / Tot 1,2 mm met tangentiële zandstraalmes	
Nauwkeurigheid	0,2% van de verplaatsing of 0,25 mm (de grootste waarde is van toepassing)	
Snelheid	Tot 1440 mm/s diagonaal	
Versnelling	Tot 4,25 G diagonaal	
Mesdruk	Sleepmes: Tot 400 gram / Tangentiële mes: Tot 1000 gram	
Andere kenmerken	FlexCut (doorsnijden)	
Connectiviteitsopties	Ethernet, USB, WiFi	
Benodigd vermogen	100-120 / 220-240 VAC, 50/60 Hz, 85 VA maximaal	
Meegeleverde software	Summa GoSign Software, Summa Cutter Control / Plug-in: Illustrator, CorelDraw, MacSign	
Snijtechnologie	Sleepmes / Tangentiële mes	
*In 'breder laden'-modus wordt het materiaaltransportvermogen niet meer gegarandeerd.		

Belangrijkste kenmerken

De Summa S3 140 biedt nog meer snijmogelijkheden en eindeloze creatieve mogelijkheden. Pak met gemak grotere projecten aan, want het apparaat verwerkt moeiteloos materiaal tot 135 cm (+7 cm in de breder ladenmodus). Door de barcodefunctionaliteit te combineren met de beste OPOS-sensor in zijn klasse, ervaart u productiviteit en precisie op een hoger niveau. Het zorgt voor een snellere en nog preciezere leessnelheid, waardoor de productiviteit toeneemt terwijl het doorsnijden betrouwbaar blijft.

De snijplotter bevat ook de nieuwste uitlijnmethode en geavanceerde snijtechnieken om onberispelijke randen en nauwkeurig gesneden graphics te garanderen. De snijplotter werkt naadloos en efficiënt, waardoor uw productiviteit toeneemt en uw workflow wordt gestroomlijnd.

Om uw workflow nóg meer te stroomlijnen, kunt u kiezen voor de oprol-unit, die uw verwerkte materialen weer oprolt in plaats van ze in de mand te laten vallen.

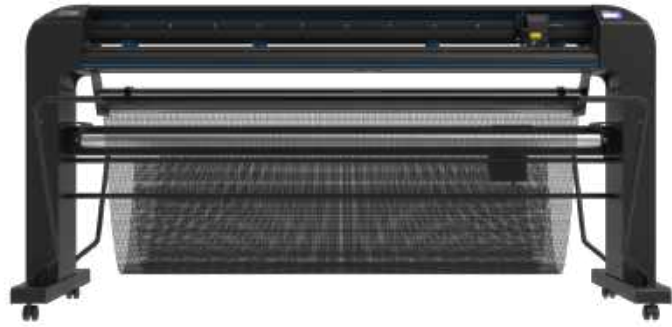


SUMMA S3 160

De grootste snijplotter in de S Class 3-serie is gemaakt met de professionele gebruiker in gedachte die maximale flexibiliteit wil in de mogelijke toepassingen en de meest geavanceerde technologie en functies wenst. Vertrouw op toonaangevende snijprestaties en uitstekende snijkwaliteit met de S Class 3.

Belangrijkste voordelen

- Connectiviteitsopties
- Summa GoSign-software
- Cut & Crease en OPOS combineren (TC)
- Tangentiële of sleepmestechologie
- Controlelampje
- Geavanceerde doorsnijfunctionaliteit
- Camera- of sensorherkenning van registratiemarkeringen
- Barcodefunctionaliteit voor automatisering
- Twin X-functionaliteit
- Oprolsysteem



Technische specificaties

Model	S3 160	
Afmetingen	225 x 69 x 111 cm	
Materiaalbreedte	17 tot 168 cm	
Max. Snijbereik Breder ladenmodus*	158 cm x 50 m *Breder laden'-modus maakt een groter snijbereik mogelijk: +/- 7 cm	
Uitlijningstype	<ul style="list-style-type: none"> • OPOS X - OPOS Xtra • OPOS - CAM (fabrieksupgrade) • Barcode-jobherkenning 	<ul style="list-style-type: none"> • Tot 2 x 64 markeringen op de X-lijn • Y-lijncompensatie
Materiaaltransport	12 m max. binnen gegarandeerde specificaties voor materiaal kleiner dan 760 mm	4 m max. binnen gegarandeerde specificaties voor materiaal groter dan 760 mm
Materiaaldikte	0,05 mm tot 0,25 mm / 0,8 mm met optioneel zandstraalsleepmes / Tot 1,2 mm met tangentiële zandstraalmes	
Nauwkeurigheid	0,2% van de verplaatsing of 0,25 mm (de grootste waarde is van toepassing)	
Snelheid	Tot 1440 mm/s diagonaal	
Versnelling	Tot 4,25 G diagonaal	
Mesdruk	Sleepmes: Tot 400 gram / Tangentiële mes: Tot 1000 gram	
Extra pen of riltool druk	Tot 1000 gram	
Andere kenmerken	FlexCut (doorsnijden)	
Connectiviteitsopties	Ethernet, USB, WiFi	
Benodigd vermogen	100-120 / 220-240 VAC, 50/60 Hz, 85 VA maximaal	
Meegeleverde software	Summa GoSign Software, Summa Cutter Control / Plug-in: Illustrator, CorelDraw, MacSign	
Snijtechnologie	Sleepmes / Tangentiële mes	
Performance Head	Riltool / Vezelpen	
*In 'breder laden'-modus wordt het materiaaltransportvermogen niet meer gegarandeerd.		

Belangrijkste kenmerken

De S3 160 is perfect voor professionals die maximale veelzijdigheid en productiviteit willen. Met de mogelijkheid om materiaal tot 158 cm (+7 cm in breder ladenmodus) te verwerken, is het ideaal voor grootformaatprojecten. Dankzij geavanceerde snijtechnologie in combinatie met een sleep- of tangentiële mes, wordt meer controle en druk uitgeoefend, waardoor precisie en efficiëntie bij elke snede gegarandeerd zijn.

De kracht van volledige automatisering is binnen handbereik met de Summa S3 160. Door simpelweg een printer voor de snijplotter te plaatsen, gebeurt de overgang van printen naar snijden naadloos en zonder enige tussenkomst. Bovendien kunt u door te kiezen voor de oprol-unit het verwerkte materiaal netjes oprollen in plaats van het in de mand te laten vallen.

Nog meer snijkraft nodig? De **Twin X-functionaliteit** biedt de ultieme oplossing door de Summa S3 160 naadloos te integreren met de F1612 vlakbed-snijplotter. Dit dynamische duo optimaliseert de efficiëntie van uw workflow en tilt uw bedrijf naar ongekende hoogten.



S CLASS 3 SNIJTECHNOLOGIEËN

In de voortdurend veranderende wereld van snijtechnologie is niet één technologie geschikt voor iedereen. Daarom is het van het grootste belang om een reeks snijtechnologieën binnen handbereik te hebben.

De S Class 3 heeft drie verschillende snijkoppen waaruit u kunt kiezen: de D-serie, specifiek voor sleepmesttechnologie, de T-serie, voor tangentiële mesttechnologie, en de TC-serie, die mes en pen of mes en riltool combineert.

Er zijn ook verschillende tools beschikbaar om te helpen bij het snijden, rillen en tekenen op uw materialen. En ook een gereedschapsbakje om alles georganiseerd te houden, om uw workflow zo efficiënt mogelijk te maken.

Kies uw weg naar perfectie met onze D-, T- of TC-serie snijkop, elk met zijn eigen voordelen.



S Class 3 Serie D
Sleepmesttechnologie

Summa S3 D serie snijplotters zijn speciaal ontworpen voor het snijden van grote volumes. Ze combineren legendarische S Class-kracht en -precisie met een efficiënte en betaalbare sleepmes snijkop. Met een verbazingwekkende reeks toonaangevende innovaties en ingebouwde mogelijkheden is de S3 D-serie een alleskunner met de veerkracht om dag in dag uit te presteren



S Class 3 Serie T
Tangentiële mesttechnologie

De Summa S Class 3 T serie combineert S Class vermogen en precisie met een ultramoderne tangentiële snijkop. In combinatie met een verbazingwekkende reeks innovaties en ingebouwde mogelijkheden, biedt deze serie u het beste wat er te vinden is in snijplottertechnologie.



S Class 3 Serie TC
Performance Head
& OPOS Camera

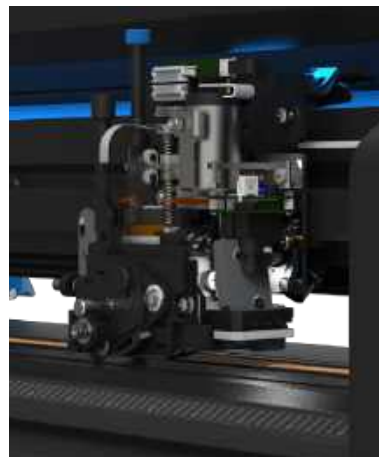
De TC-modellen zijn uitgerust met de meest geavanceerde snijkop in de snijplotterserie. De zeer nauwkeurige snijkop kan nu twee tools dragen, waardoor FlexCut en kiss-cut mogelijk zijn in combinatie met rillen of tekenen en dat allemaal zonder de snijkop te vervangen.



S Class 3 TC-seriespecificaties

De S Class 3 TC-modellen hebben een nog performantere camera. Dankzij de automatische gegevensverwerking in de snijplotter in plaats van in de externe software, verloopt de registratie van markeringen sneller dan ooit tevoren. In combinatie met onze krachtige tangentiële snijtechnologie en een mesdruk tot 1000 gr, zijn deze modellen ontworpen om uitmuntend te snijden.

- Unieke tangentiële snijtechnologie
- Hogere nauwkeurigheid door het plaatsen van 'in-field' registratiemarkeringen
- Nauwkeurig snijden op vaste grootte met de 'vaste grootte'-modus
- Jobsegmentatie om het beste materiaaltransport te behouden
- Registreert markeringen ongeveer 10 keer sneller dan elke andere lichtsensor
- Aangepast cameraprofiel om uitdagende mediatypen te verwerken
- Verkrijgbaar als fabrieksupgrade voor Summa S Class 3 T75 & T160
- Voorzien van Performance Head-technologie: mes + pen of mes + riltool



S Class 3 gereedschap

Er kunnen verschillende gereedschappen in de snijkop worden geplaatst zowel om verschillende snijeffecten te bereiken als om verschillende materialen te snijden. Snijden, rillen en tekenen op uw materialen was nog nooit zo makkelijk. Haal alles uit uw S Class 3 met de volgende tools:



- Balpen
- pen
- Tangentieel mes
- Sleepmes
- Riltool

Dankzij de **Performance Head-functionaliteit** kan de snijplotter tegelijkertijd een mes en pen of een mes en riltool dragen. Hierdoor kunt u zo snel en efficiënt mogelijk werken.

Bovendien is er een **gereedschapsbakje** voorzien. Het biedt een veilige opbergruimte voor gereedschap dat op dat moment niet wordt gebruikt, handig binnen handbereik aan de achterkant van de snijplotter voor wanneer u het nodig heeft.



S CLASS 3 KENMERKEN

G-Performancemodus

Afhankelijk van het type snijjob verhoogt uw productiesnelheid op de S Class 3 snijplotters tot 40%. De impact is vooral merkbaar bij het sneller uitlezen van de registratiemarkeringen en bij het snijden van bredere materialen. Hierdoor worden standaardsnijjobs veel sneller dan gemiddeld afgehandeld. G-performance is standaard op alle S Class 3-snijplotters en is bedoeld voor gebruikers die hun rendement willen verhogen en jobs willen verwerken die hogere snelheden aankunnen dan gemiddeld.



Gebruiksgemak

Ontdek het verbeterde gebruiksgemak met statusbalk die van kleur verandert naar het blauw, groen, oranje of rood. Bovendien kunt u verstelbare onderdelen snel herkennen aan hun blauwe kleur. Dit wordt aangevuld door een strategisch geplaatst gereedschapsbakje aan de achterkant.



BLAUWE status = Gereed

BLUE status = Ready



GROENE status = Werkend

GREEN status = Working



RODE status = Fout

RED status = Error



ORANJE status = Til aandrukrolletjes op

MATERIAALVERWERKING & OPTIES

Grotere materiaalrol

De materiaalrol op de snijplotter kan nu een diameter van 20 cm aan en ondersteunt een rolgewicht van minstens 45 kg. Deze verbetering is zeer gunstig voor print- en snijtoepassingen, waaronder gelamineerd vinyl.

Servogestuurd oprolsysteem | S3 140 & S3 160

Nadat een job is voltooid, rolt het systeem het materiaal netjes op en maakt het de machine klaar voor de volgende job. De geïntegreerde segmentatiefunctie splitst lange runs op in kortere opeenvolgende jobs, waardoor complete rollen zonder toezicht kunnen worden gesneden en de uitvoer mooi opgerold kan worden afgeleverd.



S CLASS 3 TECHNISCHE SPECIFICATIES

Model	S3 75	S3 120	S3 140	S3 160
Afmetingen	141 x 69 x 111 cm	187 x 69 x 111 cm	202 x 69 x 111 cm	225 x 69 x 111 cm
Materiaalbreedte	6 tot 84 cm	11.5 tot 130 cm	17 tot 145 cm	17 tot 168 cm
Max. Snijbereik Breder ladenmodus*	74.2 cm x 50 m	120 cm x 50 m	135 cm x 50 m	158 cm x 50 m
	*Breder laden'-modus maakt een groter snijbereik mogelijk: +/- 7 cm			
Aandrukrolletjes	2	3	4	4
Uitlijningstype	OPOS X - OPOS Xtra OPOS CAM : Fabrieksupgrade op nieuwe Summa S Class 3 S75T en S160T		<ul style="list-style-type: none"> • Barcode-jobherkenning • Tot 2 x 64 markeringen op de X-lijn • Y-lijncompensatie 	
Materiaaltransport	Binnen +/- 0,1 mm op plots: <ul style="list-style-type: none"> • tot 12 m lang op rollen tot 760 mm breed* • tot 4 m lang op rollen van meer dan 760 mm breed* 			
Materiaaldikte	0,05 mm tot 0,25 mm / Tot 0,8 mm met optioneel zandstraalsleepmes / Tot 1,2 mm met tangentieel zandstraalmes			
Nauwkeurigheid	0,2% van de verplaatsing of 0,25 mm (de grootste waarde is van toepassing)			
Snelheid	Tot 1440 mm/s diagonaal			
Versnelling	Tot 4,2 G diagonaal			
Mesdruk	Sleepmes: Tot 400 gram / Tangentieel mes: Tot 1000 gram			
Andere kenmerken	FlexCut (doorsnijden)			
Connectiviteitsopties	Ethernet, USB, WiFi			
Benodigd vermogen	100-120 / 220-240 VAC, 50/60 Hz, 85 VA maximaal			
Meegeleverde software	Summa GoSign Software, Summa Cutter Control / Plug-in: Illustrator, CorelDraw, MacSign			
Snijtechnologie	Sleepmes			
Performance Head	Rilttool / Vezelpen	-	-	Rilttool / Vezelpen
*In 'breder laden'-modus wordt het materiaaltransportvermogen niet meer gegarandeerd.				

Summa snijplotters vergelijking		S One FX Series	S One Series	S Class 3 D Series	S Class 3 T Series	S Class 3 TC Series
Maximale mediabreedte	60	-	70.5 cm	-	-	-
	75	-	-	84 cm	84 cm	84 cm
	120	-	135 cm	130 cm	130 cm	-
	140	142 cm	150 cm	145 cm	145 cm	-
	160	-	169 cm	168 cm	168 cm	168 cm
Snijtechnologie	Sleepmes	Sleepmes	Sleepmes	Tangentieel mes	Tangentieel mes	
OPOS-uitlijningssystemen	✓	✓	✓	✓	✓	
Camera (USB)	-	-	-	-	✓	
Barcode-ondersteuning	✓	✓	✓	✓	✓	
Roll-up	-	-	Optioneel	Optioneel	Optioneel	
Snelheid	**	***	*****	*****	*****	
Flexibele werkgroottes	-	✓	✓	✓	✓	



EIGEN ONTWIKKELDE SUMMA SOFTWARE

Het Summa GoSuite-softwareplatform is intern ontwikkeld om gebruikers in staat te stellen het meeste uit hun print-en snijworkflow te halen. Met de Summa software kunnen operators, ontwerpers en bedrijfseigenaren gemakkelijk en met grote flexibiliteit complexe en grote snijopdrachten verwerken en analyseren.

Vertrouw op krachtige software om het gebruik van uw Summa snijuitrusting te maximaliseren.



Summa GoSign™

GoSign is uw eerste keus snijsoftware ontworpen voor de Summa snijplotters. Hiermee kunt u uw favoriete workflow met grote flexibiliteit beheren. Geniet van geautomatiseerde snijopties, aangepaste configuratie van actiesets, eenvoudige plug-ins voor ontwerpprogramma's en nog veel meer.



De software GoSign die bij de machines wordt geleverd, bevat reeds talrijke functies en zal in de toekomst verder worden uitgebreid. Tegen een kleine meerprijs kan een Pro Pack worden aangeschaft, dat nog meer functionaliteiten biedt voor uw groeiende bedrijf.

- Moderne interface
- Verbeterde navigatie
- Snel en intuïtief
- Aangepast aan uw wensen
- Standaard beschikbaar via de website
- Pro Pack-optie beschikbaar
- Windows-based

Stel een snijworkflow naar uw wens samen

- Workflow-automatisering, waarbij de tussenkomst van de operator aanzienlijk wordt geminimaliseerd.
- Meer flexibiliteit met de optie om rechtstreeks uit Adobe Illustrator of CorelDRAW te snijden.
- Materiaalmanager met uw meest gebruikte materialen en de mogelijkheid om later andere materiaalsoorten toe te voegen.
- Verbeterde bestands-compatibiliteit, voor perfecte synergie tussen hardware en software. Kies uw gewenste importmethode: op kleur of op laagnaam.
- Beschikbaarheid van joblogboekfunctionaliteit, wat bijdraagt aan de compatibiliteit van de Summa snijplotters met Industry 4.0. Compatibel met: DXFbestanden, PLT-bestanden, bestanden van open sourceontwerpprogramma's, zoals Inkscape en nog veel meer.
- Pas actiesets aan op uw specifieke workflowbehoeften.

TIP | Scan de QR-code om de GoSign-video op Summa's YouTube-pagina te bekijken.



GoSign Pro Pack™

Het optionele GoSign Pro Pack biedt u geavanceerde functies zoals barcodefunctionaliteit, hot folderondersteuning en importmogelijkheid van snijbestanden. Net als de standaard GoSign software zal ook het Pro Pack geleidelijk worden uitgebreid met nieuwe functionaliteiten.

GoSign 3.0	GoSign V3 Pro Pack
Standaard beschikbaar via www.summa.com	Eenmalige aankoop van een Pro-versie (395-995)
<ul style="list-style-type: none"> • Alle gangbare functionaliteiten specifiek voor snijprogramma's: sorteren, pelkader, multi-copy, ... 	<ul style="list-style-type: none"> • Alle gangbare functionaliteiten specifiek voor snijprogramma's: sorteren, pelkader, multi-copy, ...
<ul style="list-style-type: none"> • Aangepaste configuratie van actiesets 	<ul style="list-style-type: none"> • Aangepaste configuratie van actiesets
<ul style="list-style-type: none"> • Plug-ins voor Adobe Illustrator en CorelDRAW 	<ul style="list-style-type: none"> • Plug-ins voor Adobe Illustrator en CorelDRAW
<ul style="list-style-type: none"> • Materiaalmanager 	<ul style="list-style-type: none"> • Materiaalmanager
<ul style="list-style-type: none"> • Functie voor joblogboeken 	<ul style="list-style-type: none"> • Functie voor joblogboeken
	<ul style="list-style-type: none"> • Cameraherkenning
	<ul style="list-style-type: none"> • Twin-workflow
	<ul style="list-style-type: none"> • Barcode-functionaliteit
	<ul style="list-style-type: none"> • Afhandeling van Hot Folder-taken
	<ul style="list-style-type: none"> • Import van snijbestanden

Productregistratie

Summa raadt gebruikers aan om hun producten online te registreren. Na registratie van uw Summa producten, kunt u verschillende functies activeren, zoals de G-Performance en barcodefunctionaliteit. Ook kunt u er in het registratieformulier voor kiezen om onze maandelijkse nieuwsbrief te ontvangen. Zo blijft u op de hoogte van de nieuwste producten en functies die een aanvulling kunnen zijn op uw snijuitrusting.

Alle Summa producten kunnen worden geregistreerd via de Summa website:

www.summa.com/support/product-registration

Inspirerende getuigenissen

Klantverhalen leggen een uitgebreid scala aan ervaringen van eindgebruikers vast. Ervaringen die ze opdoen door onze Summa snijuitrusting dagelijks te gebruiken. Deze verhalen kunnen u helpen begrijpen waarom een Summa product misschien wel de gamechanger is waarnaar u op zoek bent om uw snij-workflow naar het hoogste niveau te brengen.

Verhalen van klanten gaan verder dan productfolders, brochures en andere presentaties. Deze real-life standpunten en meningen zijn de daadwerkelijke weergave van de voordelen van een product zoals getoond in een echt productiegebied. Dus, ga uw gang en lees onze blog! Deze staat vol met inspirerende getuigenissen om innovatieve en opvallende snijtoepassingen te creëren met onze Summa producten die aan al uw snijbehoeften voldoen! **Blog:** www.summa.com/blog

Getuigenis | Stickers and Posters.com

“WE ZOUDEN NIET IN STAAT ZIJN OM ZO’N ONGELOOFLIJKE PRODUCTIE TE DRAAIEN ZONDER DE SUMMA SNIJPLOTTERS”

Bedrijf: Stickers and Posters.com

Kernactiviteit: One-off stickers

Uitdaging: Snel snijden in grote hoeveelheden

Oplossing: 6 Summa S Class 2 T160

Het verhaal | Elke dag gaan duizenden unieke stickers razendsnel door de productie. De vraag van klanten naar stickers en posters nam aanzienlijk toe, samen met de groeiende online markt. Een geweldige kans voor onze zaak! Stickers and Posters besloot daarom te investeren in 6(!) S Class 2 T160-snijplotters met de True Tangential-snijtechnologie de verwachtingen van de klant in te lossen en zelfs te overtreffen. Met deze aankoop kunnen ze nu out-of-the-box jobs uitvoeren, perfect afgestemd op de behoeften van hun klanten.



“Ik herinner me dat we verbaasd waren door zowel de snelheid als de ongelooflijke nauwkeurigheid tijdens het kiss-cutting-proces van de stickers op de S Class 2-snijplotter. Meer nog, we waarderen het gemak van de installatie en de efficiëntie van de bediening met het ingebouwde materiaaltransport-systeem, gecombineerd met de mogelijkheid om continu te werken. Uiteindelijk beslisten we een Summa S2T160-snijplotter aan elk van de HP-latexprinters te koppelen om de workflow soepel en evenwichtig te laten verlopen..”
/ Stickers and Poster over het investeren in 6 Summa S Class 2 T160



Bestelcodes: S One**S One media add-on opties**

393-1125	Stand voor S1D60
393-1124	Mand voor S1D60
393-1100	Stand met mand voor S1D60
393-1012	Extra aandrukrolletje (Geïnstalleerd in de fabriek)
393-1140	Tray One Sheet Feeder voor S1D60

S One verbruiksartikelen

391-231	Sleepmes 60° / dia: 1,5 mm
391-358	Sleepmes 55° / dia: 2 mm (5 stuks)
391-363	Sleepmeshouder / dia 2 mm (koper)
395-430	Rollerbalpen zwart (5 stuks)
395-431	Rollerbalpen blauw (5 stuks)
395-434	Universele pennenhouder D-snijkop
9TL89-67033	Standaard sleepmeshouder / dia 1,5 mm
9TL89-67041	Standaard sleepmes 36° / dia 1,5 mm (5 stuks)
MP06BK	Pennen zwart (4 stuks)

Bestelcodes: S Class 3**S Class 3 Opties**

395-720	Oprolsysteem voor S3 140 met één paar mediaflenzen
395-721	Oprolsysteem voor S3 160 met één paar mediaflenzen
395-681	Extra middelste aandrukrolletje (Geïnstalleerd in de fabriek)
395-682	Kit extra middelste aandrukrolletje

S Class 3 / D Series / verbruiksartikelen

395-805	Extra opbergbakje voor tools
9TL89-67033	Standaard sleepmeshouder / dia: 1,5 mm
9TL89-67041	Standaard sleepmeshouder / dia: 1,5 mm - offset: 0,45 mm (5x)
391-231	Sleepmes 60° / dia: 1,5 mm - offset: 0,50 mm (1x)
391-363	Sleepmeshouder (koper) / dia: 2 mm voor zandstraalmessen #391-358
391-358	Sleepmes 55° / dia: 2 mm - offset: 0,90 mm (5x)
395-434	Universele pennenhouders (2 types) voor sleepmeskop
MP06BK	Viltstiften zwart (4 stuks)
395-430	Rollerbalpen zwart (5 stuks)
395-431	Rollerbalpen blauw (5 stuks)

S Class 3 / T Series / verbruiksartikelen

395-805	Extra opbergbakje voor tools
395-717	Tangentiele meshouder blauw
390-553	Tangentieel mes installeertool
395-348	Mesgeleider, standaard
390-534	Standaard tangentieel mes 36° (5X)
390-560	Tangentieel mes 45°, punt 40/25°
390-551	Tangentieel mes met dubbele punt 36°
395-347	Mesgeleider, zandstraal
390-550	Tangentieel mes 60° zandstraal
395-323	Sleepmeshouder voor tangentiele kop / Dia: 1,5 mm
395-330	Mesgeleider voor sleepmeshouder
9TL89-67041	Standaard sleepmeshouder / dia: 1,5 mm - offset: 0,45 mm (5x)
391-231	Sleepmes 60° / dia: 1,5 mm - offset: 0,50 mm (1x)
395-324	Balpenhouder voor tangentiele kop
395-325	Balpen voor tangentiele kop
395-376	Samenstelling stift voor tangentiele kop

Specifieke tools en verbruiksartikelen voor Performance Head-snijkop

395-758	Rilnaaldhouder* voor Performance Head + Rilnaald
395-840	Strip voor extra gereedschap op Performance Head

* Alleen compatibel met TC modellen"

Accessoires généraux

1NC40-67032	Snijstrip - alle modellen behalve Tray One
393-1348	Snijstrip afgeschuind voor S1D60 met Tray One
1NC40-67035	Scheermeshouder
391-146	Scheermesjes (10x) voor S Class (alle modellen) auto sheet off & handmatige cut-off houder
1NC40-67034	Set van 2 3" mediaflenzen voor 16,5 cm roldiameter
395-622	Set van 2 3" verlengde mediaflenzen voor 16,5 cm roldiameter.
1UP27A	Set van 2 2" mediaflenzen voor 12,5 cm roldiameter
395-401	Aandrukrolletjes (2) & clips (aandrukrolletjes l of r, altijd samen vervangen)

Software

395-995	Summa GoSign Pro Pack
---------	-----------------------

Neem contact op met uw dealer voor de volledige lijst en prijzen

S ONE SERIE™ S CLASS 3 SERIE™



Wereldberoemde vinyl- en contour snijplotters

Summa nv
Rochesterlaan 6
8470 Gistel
België

www.summa.com

Summa America
8517 W. Washington Street
Suite 101
Indianapolis, IN 46231
USA

Volg ons op [LinkedIn](#) | [Facebook](#) | [Twitter](#) | [YouTube](#) | [#SummaFinish](#)

Copyright 2024© Summa nv. Summa is een geregistreerd handelsmerk van Summa nv.
Summa is een geregistreerd handelsmerk van Summa nv. Specificaties kunnen gewijzigd
worden zonder voorafgaande berichtgeving. RevNL24.08 / Alle rechten voorbehouden

